

IS 345

PF - aparent, rotund
EAN 4007841 033828
Nr. articol 033828



Infrarot-Sensor
360°



Max. 20 x 4 m

2000 W

2000 W Max. (LED-fähig)



IP54



2 - 1000 Lux



5 Sek - 15 Min



Manuelle
Übersteuerung 4
Std



Ideal 2,5 - 5 m

Teach

Teach mode



Energie sparen

Descrierea funcției

Rază mare de acoperire! Sensor de mișcare cu infraroșu IS 345 pentru interior și exterior, ideal pentru holuri, coridoare, spații funcționale, înălțime de montaj de până la 5 m, câmp de detectare 12 x 6 m (radial) și 23 x 6 m (tangențial), spațiu mare de racord pentru un montaj simplu, releu puternic pentru o putere mare de comutare. Disponibil în execuție rotundă și dreptunghiulară pentru montaj pe și sub tencuială.

Specificații tehnice

Dimensiuni (Ø x H)	126 x 65 mm	Lămpi cu LED > 8 W	600 W
Garanția producătorului	5 ani	Sarcină capacitivă în µF	176 µF
Setări prin	Telecomandă, Potențiometre, Smart Remote	Tehnologie, senzori	infraroșu pasiv, Sensor de lumină
Cu telecomandă	Nu	Înălțime de montaj	2,50 - 5,00 m
Variante	PF - aparent, rotund	Înălțimea de montaj max	5,00 m
UM1, EAN	4007841033828	Înălțimea optimă de montaj	2,8 m
Versiune	Detectori de mișcare	Unghi de detecție	Gang, 360 °
Aplicație, loc	Exterior, Interior	Unghi de deschidere	45 °
Aplicație, încăpere	coridor / culoar, Parcare cu mai multe etaje / subterană, exterior, interior	Protecție sneak-by	Da
Culoare	alb	Capacitatea de a masca segmente individuale	Da
Culoare, RAL	9003	Scalabil electronic	Nu
Include suport pentru montaj pe colț	Nu	Scalabil mecanic	Nu
Locul montării	tavan	Rază, radial	12 x 6 m (72 m ²)
Instalare	Montaj aparent, tavan	Rază, tangențial	23 x 6 m (138 m ²)
Grad de protecție	IP54	Zonele de comutare	280 Schaltzonen
Temperatura ambientală	-20 - 50 °C	Funcții	Mod normal / test, Manual ON / ON-OFF

IS 345

PF - aparent, rotund
EAN 4007841 033828
Nr. articol 033828

Specificații tehnice

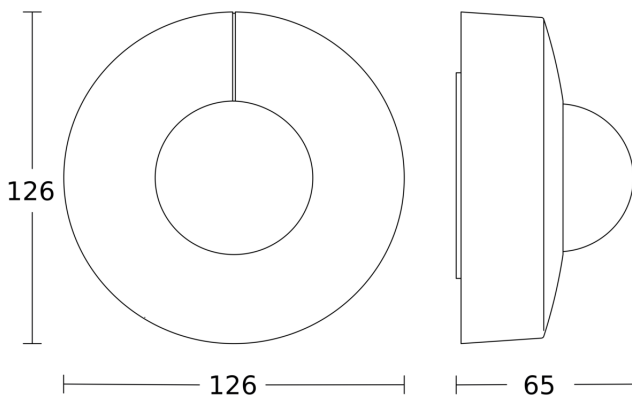
Material	Plastic
Conexiune la rețea	220 – 240 V / 50 – 60 Hz
Lămpi fluorescente EVG	1500 W
Lămpi fluorescente, necompensate	1000 VA
Lămpi fluorescente compensate în serie	400 VA
Lămpile fluorescente compensate în paralel	400 VA
Putere de comutare 1, lămpi cu halogen de joasă tensiune	2000 VA
Lămpi cu LED <2 W	100 W
Lămpi cu LED > 2 W <8 W	300 W

Setare crepuscul	2 – 1000 lx
Setarea timpului	5 s – 15 Min.
Funcție lumină de bază	Nu
Reglarea luminii principale	Nu
Setare crepuscul în mod TEACH	Da
Control constant al luminii	Nu
Rețele	Da
Tip de rețea	Master/master
Interconectare prin	Cablu

Accesorii

EAN 4007841 009151	Telecomandă Smart Remote
EAN 4007841 559410	Telecomandă de service RC8
EAN 4007841 056735	Capac negru pentru senzori IR

Desen tehnic



Schema circuitului principal

